



**ROSMA**<sup>®</sup>  
prefabricados

**MATERIAL  
GANADERO**  
Catálogo





*“Nuestra calidad, tu tranquilidad”*

# ROSMA<sup>®</sup>

prefabricados

Nuestra larga trayectoria de más de 30 años dedicados a la producción de prefabricados de hormigón, continúa con la segunda generación en **Rosma Prefabricados**, con el mismo espíritu de esfuerzo, trabajo y seriedad, para ofrecer al mercado la máxima calidad de nuestros productos.

La satisfacción de nuestros clientes, durante toda nuestra dilatada experiencia, garantiza la fiabilidad y durabilidad de nuestros productos, tecnológicamente avanzados, fruto de un trabajo bien hecho.

Este catálogo de productos, destinados al sector ganadero, es una selección de nuestros modelos de última generación, resultado de nuestro compromiso con el diseño, la seguridad y la calidad.



0370-CPR-2394



# VIGAS para Fosos

Características

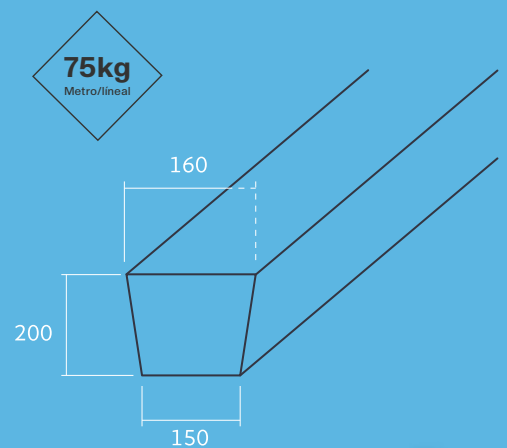
Piezas Modulares

Alta Resistencia

Durabilidad



### Datos Técnicos



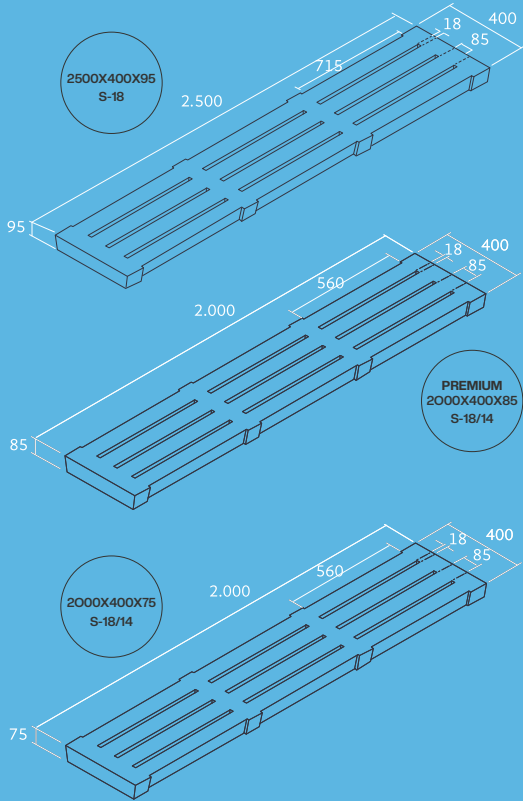
Las **Vigas para Fosos** son piezas modulares de rápido y fácil montaje. Estabilidad, fiabilidad y una excelente respuesta en el trabajo diario, garantizan un altísimo rendimiento en cualquier explotación ganadera.

**Están diseñadas para soportar los ambientes más abrasivos.**

Datos Técnicos

Medidas

- 2500X400X95mm / 156kg
- 2300X400X85mm / 120kg
- 2200X400X75mm / 106kg
- PREMIUM** 2000X400X85mm / 105kg
- 2000X400X75mm / 95kg



# REJILLAS o Slats de Hormigón para Cebo

Características

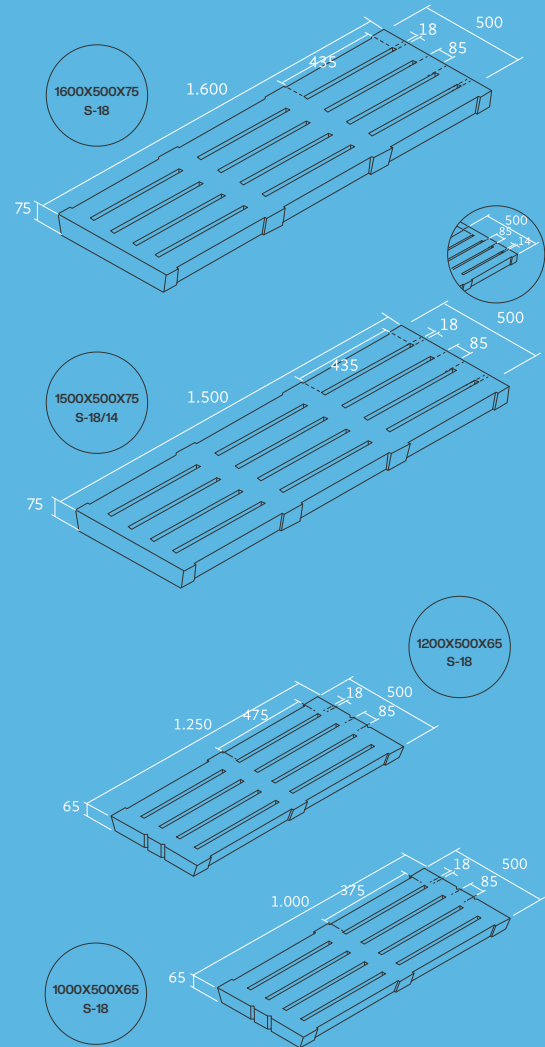
- Piezas Modulares
- Ranuras Simétricas
- Alta Resistencia
- Durabilidad



## Datos Técnicos

### Medidas

1600X500X75mm	/ 96kg
1500X500X75mm	/ 88kg
1400X500X75mm	/ 82kg
1300X500X75mm	/ 76kg
1250X500X65mm	/ 71kg
1200X500X65mm	/ 66kg
1100X500X75mm	/ 69kg
1000X500X65mm	/ 53kg
900X500X65mm	/ 52kg



Las **Rejillas** son piezas modulares de rápido y fácil montaje. Estabilidad, fiabilidad y una excelente respuesta en el trabajo diario, garantizan un altísimo rendimiento en cualquier explotación ganadera. Están diseñadas para soportar los ambientes más abrasivos.



# SEPARADORES y Frontales

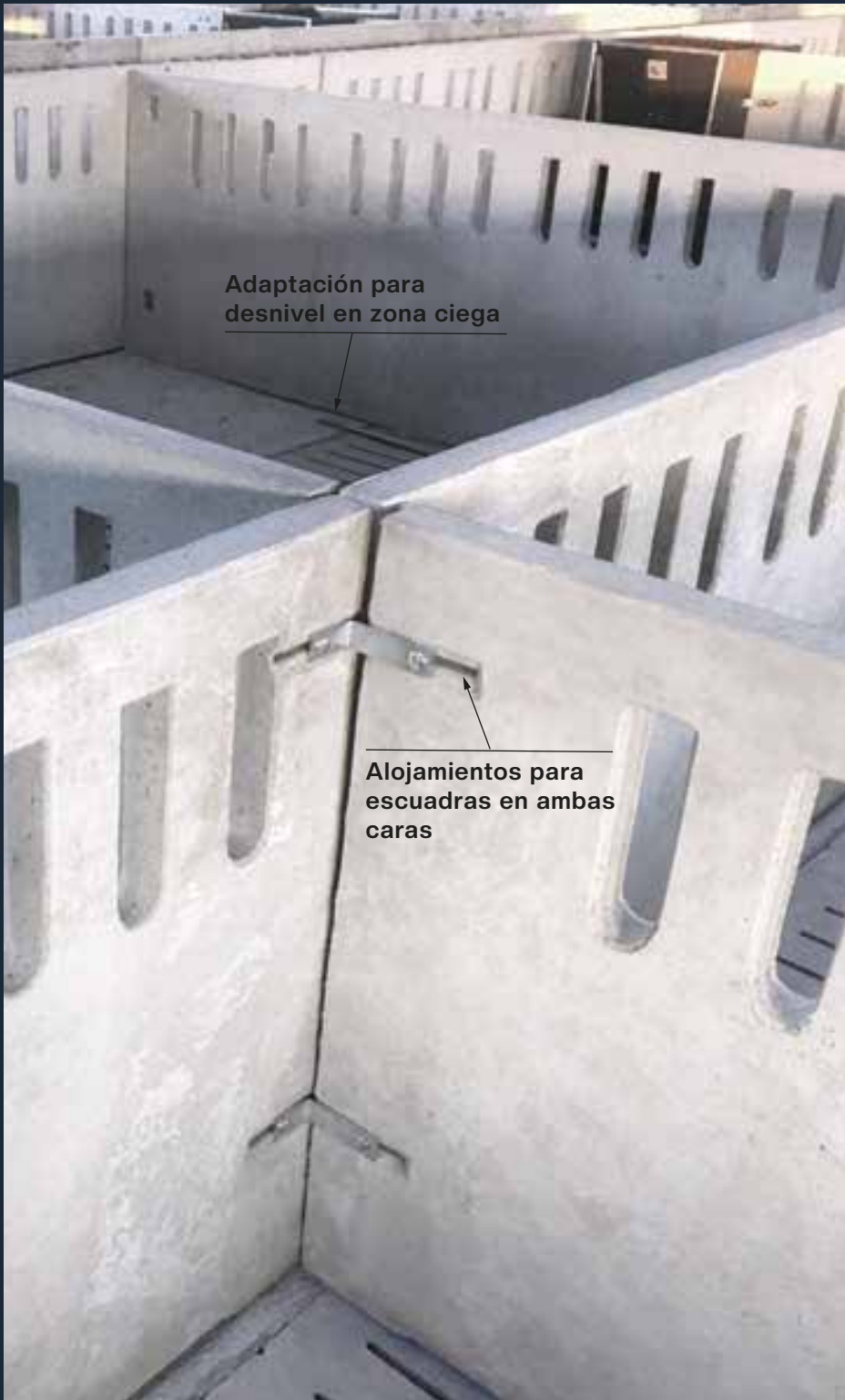
Características

Alta Resistencia

Fácil Limpieza

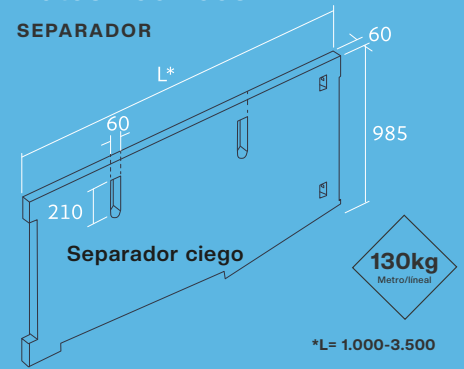
Durabilidad



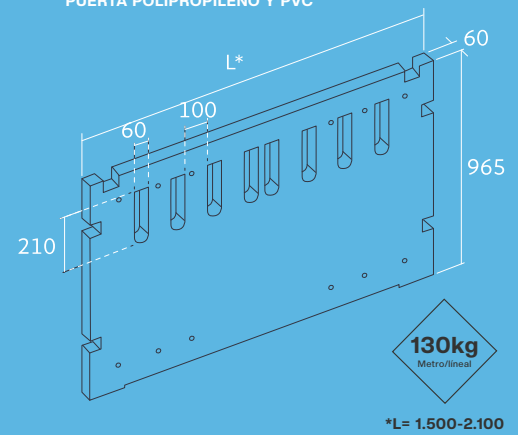


Datos Técnicos

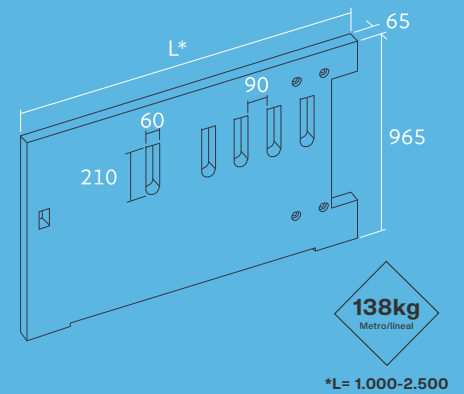
SEPARADOR



FRONTAL  
PUERTA POLIPROPILENO Y PVC



FRONTAL  
PASADOR PUERTA DE HORMIGÓN



VENTAJAS DE NUESTROS SEPARADORES

- Adaptamos desnivel en zona ciega, según necesidad en obra, para encajar con frontal a misma altura.
- Agujeros para fijación de tolvas, bebederos y juguetes, ahorro de tiempo y trabajo. No es necesario taladrar.
- Fabricación de separador ciego, evita transmisión de contagios. Bajo petición de cliente.
- Se facilita ranura de limpieza para las rejillas.



Lisa ambas caras

Diseñadas con  
Vierta aguas

# PUERTAS Hormigón

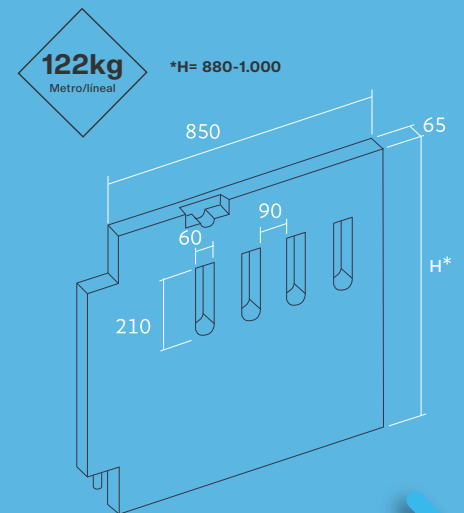
Características

Cierre «PASADOR»  
Alta Resistencia  
Fácil apertura/cierre  
Durabilidad



Provistas con armadura interior en acero inoxidable

### Datos Técnicos



### PUERTAS

Las puertas de hormigón Rosma, son de alta resistencia y seguridad proporcionada por su armadura en acero inox. Su diseño da fácil manejo en apertura y cierre, junto con la facilidad de limpieza, ya que tiene ambas caras lisas, tanto exterior como interior, garantizando así su máxima durabilidad. La puerta está provista de vierte aguas en su diseño, para evitar que la suciedad salga hacia el pasillo. La apertura es de dos posiciones, a corral o pasillo.



# PUERTAS Polipropileno y PVC

Características  
Polipropileno

Cierre «RUZA»  
Alta Resistencia  
Doble apertura  
Durabilidad



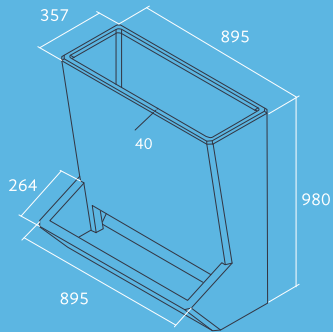
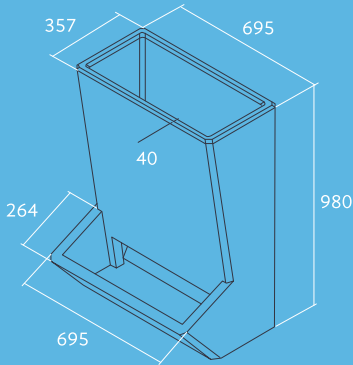
Las **Puertas de Polipropileno y de PVC** son ligeras y de muy fácil limpieza. Apertura cuatro posiciones interior celda o pasillo (derecha e izquierda).

Características  
PVC

**Cierre «ESPAÑA»**  
**Alta Resistencia**  
**Durabilidad**

Datos Técnicos

TOLVAS  
SIMPLES



# TOLVAS de Hormigón Simple y Doble

Características

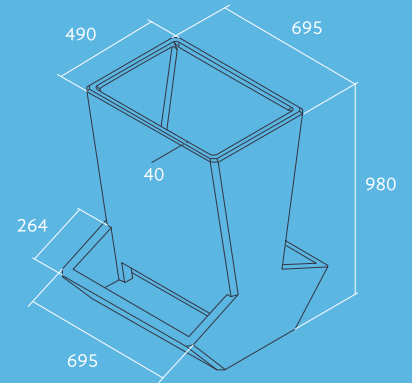
- Alta Resistencia
- Idóneas
- Sin desperdicio de alimento
- Durabilidad



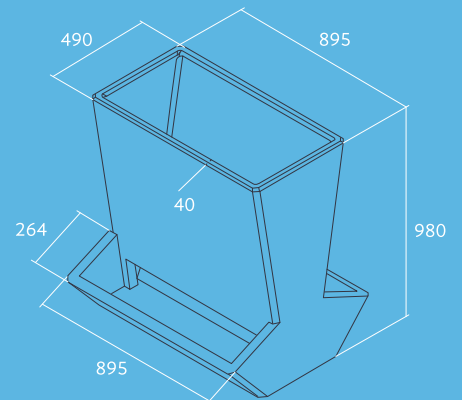
Datos Técnicos

TOLVAS DOBLES

238kg  
2 bocas



295kg  
3 bocas



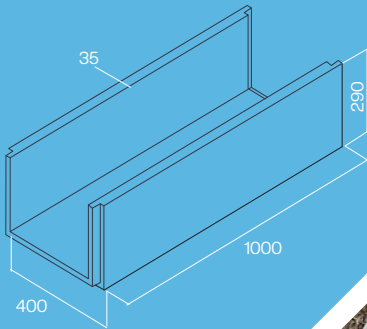
**TOLVAS**

Las tolvas de hormigón Rosma, exclusivas en su diseño, especialmente orientadas al engorde de ganado porcino.

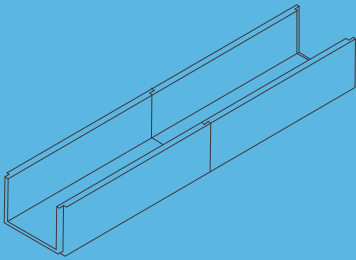
- Son altamente resistentes y versátiles, montadas con herraje antidesgaste.
- Se pueden adecuar a cada explotación, según su necesidad, por número de bocas.
- Genera un alto índice de conversión, al no ocasionar desperdicio de alimento.
- El animal percibe comodidad al comer, debido al diseño ergonómico de la misma.

Datos Técnicos

CANALETA DRENAJE



CANALETA CABLEADO



# CANALETA de Drenaje

La **Canaleta de Drenaje** es la solución más sencilla y eficaz para el drenaje y la evacuación de aguas pluviales. Fácil y rápida de montar. Esta Canaleta se adapta a cualquier superficie a drenar: Invernaderos, Zonas Peatonales, Entradas a Garajes, Instalaciones Deportivas, Piscinas, etc.

## Características

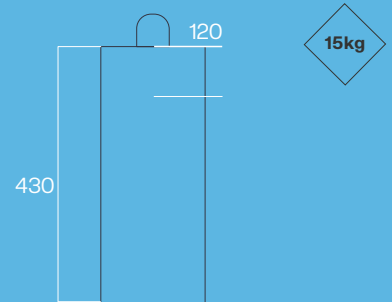
- Sencilla
- Eficaz
- Fácil y rápido montaje
- Adaptable a cualquier superficie





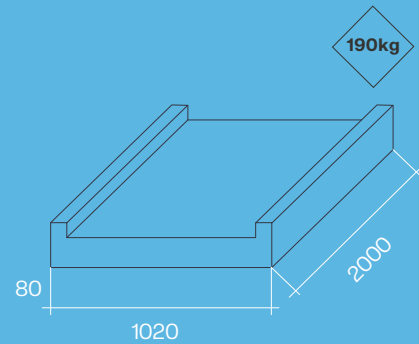
## CONTRAPESA Ventana

Contrapesa para ventanas de poliéster y policarbonato en instalaciones ganaderas.



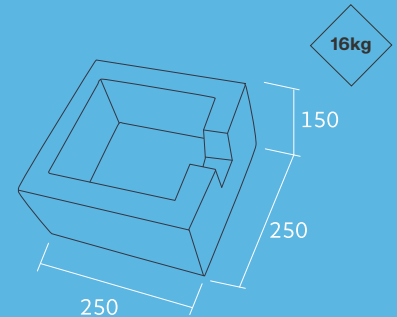
## PLACA de Calefacción

Placa de paso para instalaciones de calefacción.



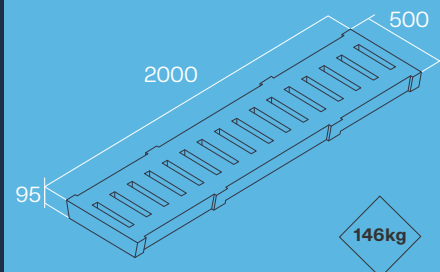
## BEBEDERO de Hormigón

Bebedero



## REJILLA Terneros Big

Rejilla



Rosma Prefabricados SL se reserva el derecho a suprimir o introducir modificaciones y mejoras de cualquier modelo o referencia, sin previo aviso.

En **Rosma Prefabricados**, avanzamos construyendo diariamente un presente que demanda sistemas más eficientes, materiales más ecológicos y funcionales con soluciones personalizadas a cada explotación.

Nuestros ingenieros trabajan en el desarrollo de los productos más tecnológicos y competitivos, mirando a un futuro cercano que nos exige la máxima calidad aplicada en todos los procesos, con un producto final realmente único.

**ROSMA**<sup>®</sup>  
prefabricados

# Construyendo el presente mirando hacia el futuro

*“Nuestra calidad, tu tranquilidad”*



*“Nuestra calidad, tu tranquilidad”*



**ROSMA**<sup>®</sup>  
prefabricados

[rosmasl.es](http://rosmasl.es)

+34 968 138 278

[info@rosmasl.es](mailto:info@rosmasl.es)



# FÁBRICA Oficinas Centrales

Paraje de Villa Antonia  
30332 Balsapintada  
Murcia (España)



0370-CPR-2394

